

Unités de guidage pour vérins pneumatiques:

Vérin ISO 6431 - 6432 Série M Ø 16 ÷ 25 Série KD Ø 32 ÷ 100	Vérin sans tige Série S1 Ø 25 ÷ 50	Vérins à faible course Serie W Ø 25 ÷ 100	Vérin compact STRONG Série RS Ø 32 ÷ 63	Vérin télescopique à 2 étages Série RT2 Ø 32 ÷ 63
--	---	--	--	--

CARACTERISTIQUES ET MATERIAUX DE CONSTRUCTION

Profilé de l'unité de guidage en aluminium extrudé.

Solidité et fiabilité grâce aux tiges de guidage surdimensionnées, creuses, en acier chromé.

Une solution économique grâce aux composants employés qui permettent une longue durée de vie (7.000 - 10.000 Km).

Résistance et fonctionnement silencieux grâce à des ogives de guidage autolubrifiants en acier spécial

Standardisation, mais aussi possibilité de personnalisation.

Résistance élevée prouvée aux pointes de charge

Tous les modèles disposent d'un espace de sécurité de 25 mm conformément aux normes européennes EN 349.



CARACTERISTIQUES TECHNIQUES

Pression de travail:

2 ÷ 10 bar

3 ÷ 10 bar

2 ÷ 10 bar

2 ÷ 10 bar

2 ÷ 10 bar

Température ambiante:

- 20°C ÷ 80°C

TAILLES

16 ÷ 100

40 ÷ 80

25 ÷ 100

32 ÷ 63

32 ÷ 63

COURSES STANDARD in mm

25 ÷ 1000

jusqu'à
800 mm max

5 ÷ 75

15 ÷ 800

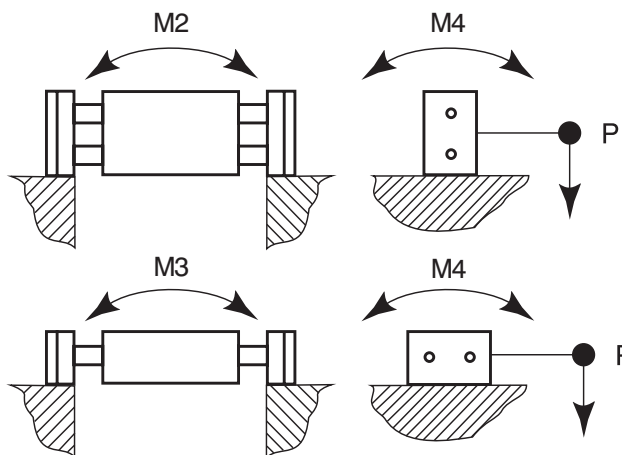
120 ÷ 1200

Course min. et max., consultez les respectives clefs de codification



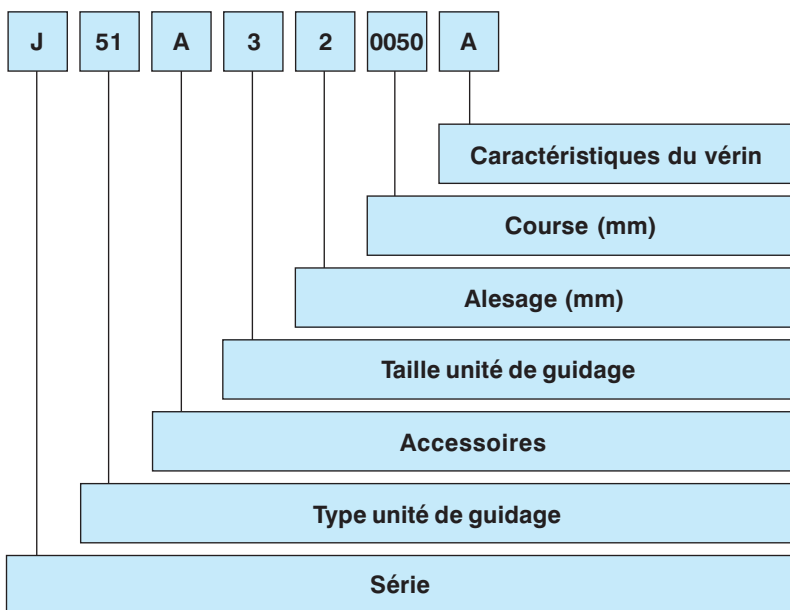
Unités de guidages pour...

Taille unité de guidage	Vérins ISO 6431 - 6432				Vérins à faible course				
	J10 M2=M3 (Nm)	J11 M2=M3 (Nm)	J12=J12B M2=M3 (Nm)	J14=J14B J64=J64B M2=M3 (Nm)	J16=J16B M2=M3 (Nm)	J51 M2=M3 (Nm)	J52 M2=M3 (Nm)	J53 M2=M3 (Nm)	J54 M2=M3 (Nm)
16	3,2	6,4	11	7,4	11	-	-	-	-
25	6	13,2	23,6	17,8	23,6	6	8,2	6	8,2
32	12,2	27,2	49	37,4	49	12,2	15	12,2	15
40	17,8	36,8	73,6	51	73,6	17,8	19,8	17,8	19,8
50	24,8	56	107,8	78	107,8	24,8	29,8	24,8	29,8
63	35,2	85,6	156,8	114	156,8	35,2	42,8	35,2	42,8
80	52	136	248	173,2	248	52	64,4	52	64,4
100	52	160	298	173,2	298	52	64,4	52	64,4

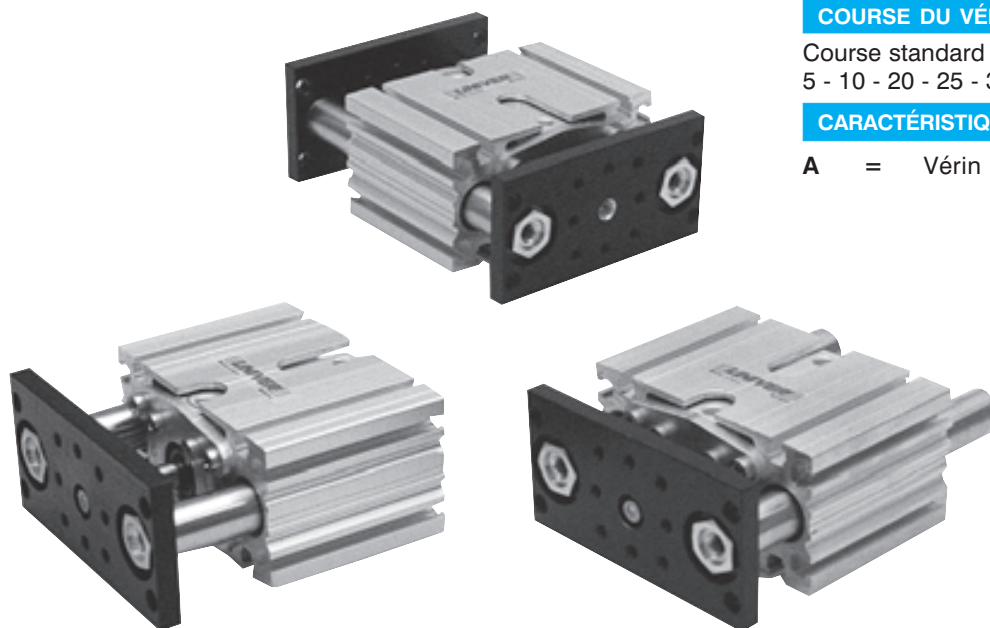


unités de guidages pour...

Taille unité de guidage	Vérins ISO 6431- 6432			Vérins faible course	
	J16=J16B M2/M3 (Nm)	J18 M2/M3 (Nm)	J19 M2/M3 (Nm)	J56 M2/M3 (Nm)	M4 (Nm)
16	12,8/8,8	10,4/4,4	12,8/8,8	-	9,4
25	28/19	22,2/8,6	28/19	22/7,6	20,4
32	55,6/38,8	45,2/17	55,6/38,8	42,6/15	39,8
40	80/59,4	58,5/22,6	80/59,4	57,4/19,8	53,8
50	121/75,2	92/33,4	121/75,2	90,4/29,8	85,6
63	173,6/122,6	135,2/52	173,6/122,6	130/42,4	123,4
80	270,2/196	204,2/84	270,2/196	196,6/64,4	186
100	318,6/245,6	230,8/109,2	318,6/245,6	213,2/64,4	203,2



Les unités de guidage sont fournies de série avec espace de sécurité de 25 mm pour la prévention des accidents, conformément aux normes européennes EN 349.



SÉRIE

J = Famille unité de guidage

TYPE UNITÉ DE GUIDAGE

51 = unité de guidage tubes de guidage en saillie (1 palier)
 52 = unité de guidage tubes de guidage en saillie (2 paliers)
 53 = unité de guidage vérin protégé (1 palier)
 54 = unité de guidage vérin protégé (2 paliers)
 56 = unité de guidage vérin protégé (2 paliers – 2 plaques).

ACCESSOIRES

A = buselures joints racleurs de série

TAILLE UNITÉ DE GUIDAGE

2 = 25 seulement pour vérin Ø 20
 3 = 32 seulement pour vérin Ø 25
 4 = 40 seulement pour vérin Ø 32
 5 = 50 seulement pour vérin Ø 40
 6 = 63 seulement pour vérin Ø 50
 7 = 80 seulement pour vérin Ø 63
 8 = 100 seulement pour vérin Ø 80

ALÉSAGE VÉRIN

1 = 20
 2 = 25
 3 = 32
 4 = 40
 5 = 50
 6 = 63
 7 = 80

COURSE DU VÉRIN

Course standard en mm
 5 - 10 - 20 - 25 - 30 - 50 - 75

CARACTÉRISTIQUE DU VÉRIN

A = Vérin standard.

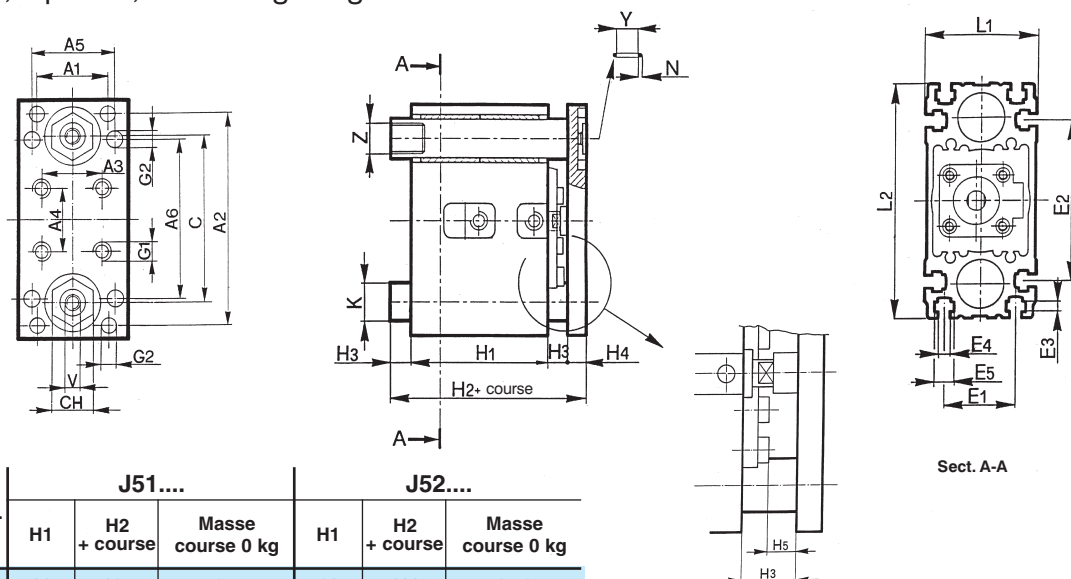
NOTA: les unités de guidage s'entendent avec vérin non magnétique.

La version magnétique est prévue en ajoutant un porte-capteur magnétique série DKJ... qui doit être commandé séparément (section accessoires page 6).



J51 , 1 palier, tubes de guidage saillants

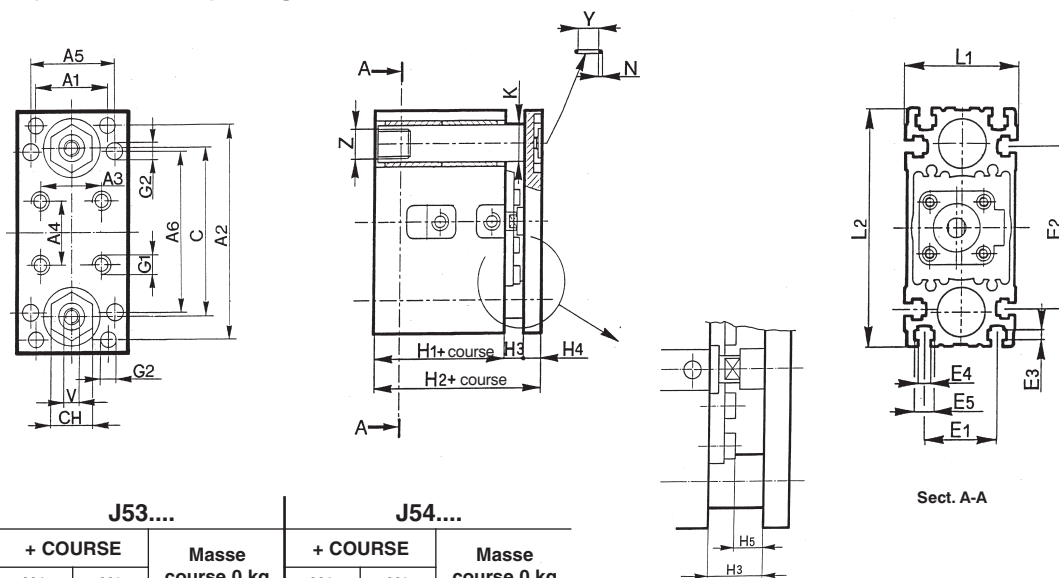
J52 , 2 paliers, tubes de guidage saillants



Taille unité de guidage	Vér. Ø	J51....			J52....		
		H1	H2 + course	Masse course 0 kg	H1	H2 + course	Masse course 0 kg
25	20	36	107	0,5	62	133	0,56
32	25	42	120	0,875	74	152	0,955
40	32	45	125	1,225	80	160	1,34
50	40	50	132	2,17	90	172	2,36
63*	50	55	139	3,2	100	184	3,46
80*	63	62	152	5,04	114	204	6,125
100*	80	62	152	5,92	114	204	7,040

J53 , 1 palier, vérin protégé

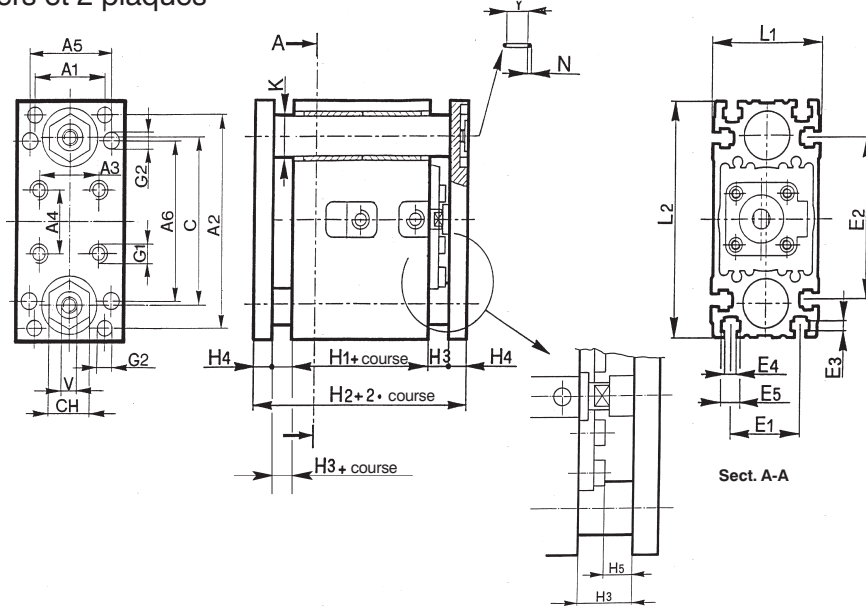
J54 , 2 paliers, vérin protégé



Taille unité de guidage	Vér. Ø	J53....			J54....		
		H1	H2	Masse course 0 kg	H1	H2	Masse course 0 kg
25	20	36	75,5	0,475	62	101,5	0,54
32	25	42	86	0,845	74	118	0,925
40	32	45	90	1,18	80	125	1,3
50	40	50	96	2,1	90	136	2,3
63*	50	55	103	3,13	100	148	3,39
80*	63	62	113	4,99	114	165	6,02
100*	80	62	113	5,82	114	165	6,93

*Les dimensions manquantes 63 - 80 - 100 sont indiquée à page 49

J56 , 2 paliers et 2 plaques



Taille unité de guidage	Vér. Ø	J56....		Masse course 0 kg
		+ COURSE	+ 2 • COURSE	
		H1	H2	
25	20	62	141	0,63
32	25	74	162	1,04
40	32	80	170	1,48
50	40	90	182	2,54
63*	50	100	196	3,68
80*	63	114	216	6,34
100*	80	114	216	7,19

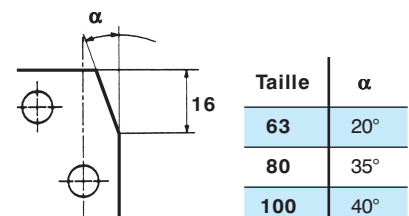
Dimensions communes pour les unités de guidage avec vérins à faible course

Taille	Vér. Ø	A1	A2	A3	A4	A5	A6	C	CH	E1	E2	E3	E4	E5	G1	G2*	H3	H4	H5	K	L1	L2
25	20	32	85	27	27	36	62	69	14	32	62	5	5,4	8,4	M5	Ø6H8	31,5	8	25	16	47	96
32	25	38	108	32,5	32,5	46	82	85	22	38	82	5	6,4	10,4	M6	Ø6H8	34	10	25	20	58	120
40	32	42	118	38	38	54	90	95	22	42	90	5	6,4	10,4	M6	Ø8H8	35	10	25	22	66	130
50	40	48,1	140	46,5	46,5	69	110	115	27	48	110	6,5	8,4	13,4	M8	Ø8H8	36	10	25	25	84	155
63	50	56	157,5	56,5	56,5	79,5	120	130	30	56	120	7,5	10,5	17,5	M8	Ø8H8	36	12	25	28	98	176
80	63	65	178	72	72	95	142	150	32	65	142	8,5	10,5	18	M10	Ø8H8	39	12	25	32	117	200
100	80	72	194	89	89	113	156	164	32	72	156	8,5	10,5	18	M10	Ø8H8	39	12	25	32	133	214

* Pour une utilisation avec goupille de blocage m 6.

Taille	Vér. Ø	N	V	Y	Z	Masse course 0 kg	Augmentation Masse en g chaque mm de course		
						Vérin	Tige	Vérin	Unité de guidage
25	20	1,78	M5	5,28	M12	0,155	1,92	3,25	4
32	25	2,62	G 1/8	10,78	M16x1,5	0,292	2,51	4,45	6
40	32	2,62	G 1/8	10,78	M18x1,5	0,43	2,81	5,3	7
50	40	2,62	G 1/8	10,78	M20x1,5	0,446	3,71	6,4	11
63	50	2,62	G 1/8	10,78	M22x1,5	0,772	4,7	7,9	13,6
80	63	2,62	G 1/8	10,78	M27x2	1,275	5,52	14,5	18
100	80	2,62	G 1/8	10,78	M27x2	1,92	5,52	19,7	20

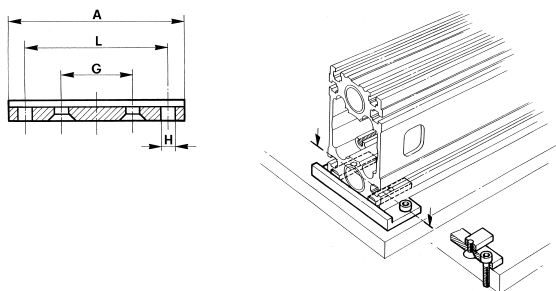
N.B.: les plaques pour les tailles 63 - 80 -100 présentent des chanfreins sur les 4 côtés comme indiqué dans le tableau suivant:





Equerres de fixation en aluminium

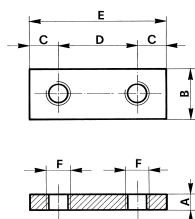
TAILLE	A	B	C	D	E	F	G	H	L	Code
16	52	30	10	26	4	9	20	Ø 4,5	43	JF-13016
25	70	30	10	26	4	9	32	Ø 5,5	57	JF-13025
32	85	35	10	30	5	10	38	Ø 6,5	72	JF-13032
40	92	35	10	30	5	10	42	Ø 6,5	79	JF-13040
50	11	40	15	35	5	12,5	48	Ø 8,5	102	JF-13050
63	13	45	15	40	5	15	56	Ø 10,5	112	JF-13063
80	16	45	15	40	5	15	65	Ø 10,5	135	JF-13080
100	17	45	15	40	5	15	72	Ø 10,5	151	JF-13100



L'emballage comprend 2 pièces avec accessoires de fixation.

Plaques de fixation en acier

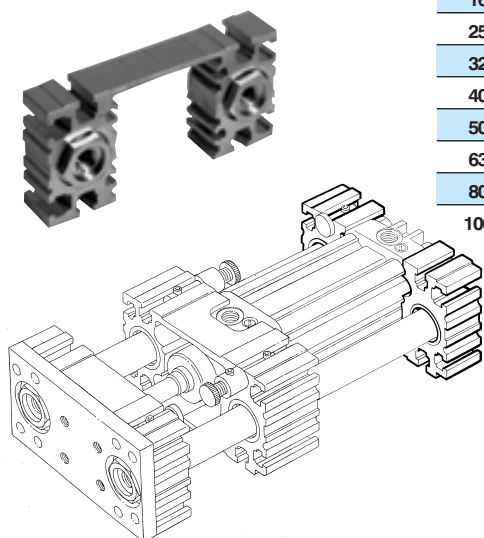
TAILLE	A	B	C	D	E	F	Code
16	3	7	7,5	15	30	M4	JF-42016
25	4	8	10	15	35	M5	JF-42025
32 - 40	4	10	10	20	40	M6	JF-42040
50	6	13	10	30	50	M8	JF-42050
63	6	16	12,5	35	60	M10	JF-42063
80 - 100	8	16	15	40	70	M10	JF-42100



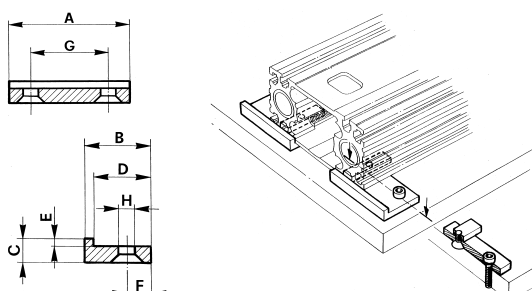
L'emballage comprend 2 pièces avec accessoires de fixation.

Palier pour tiges unités de guidage série J10/J11/J12

TAILLE	Code
16	JF-601016
25	JF-601025
32	JF-601032
40	JF-601040
50	JF-601050
63	JF-601063
80	JF-601080
100	JF-601100

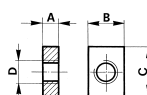


TAILLE	A	B	C	D	E	F	G	H	Code
16	50	30	10	26	3	9	31	Ø 4,5	JF-14016
25	55	30	10	26	3	9	34	Ø 5,5	JF-14025
32	60	35	10	30	4	10	38	Ø 6,5	JF-14032
40	65	35	10	30	4	10	40	Ø 6,5	JF-14040
50	70	40	15	35	4	12,5	45	Ø 8,5	JF-14050
63	85	45	15	40	4	15	56	Ø 10,5	JF-14063
80 - 100	90	45	15	40	4	15	58	Ø 10,5	JF-14100



L'emballage comprend 4 pièces avec accessoires de fixation.

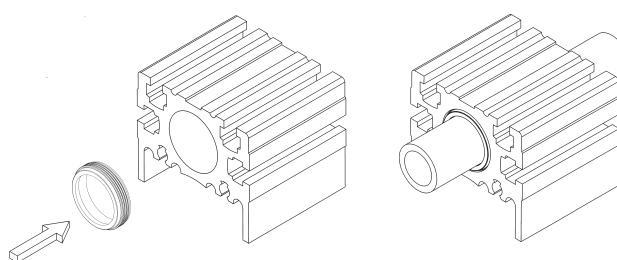
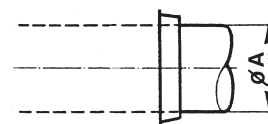
TAILLE	A	B	C	D	Code
16	3	7	16	M4	JF-43016
25	4	8	16	M5	JF-43025
32 - 40	4	10	18	M6	JF-43040
50	6	13	18	M8	JF-43050
63	6	16	22	M10	JF-43063
80 - 100	8	16	25	M10	JF-43100



L'emballage comprend 2 pièces avec accessoires de fixation.

Buses joints racleurs

TAILLE	Ø A	Code
16	12	JF-19016
25	16	JF-19025
32	20	JF-19032
40	22	JF-19040
50	25	JF-19050
63	28	JF-19063
80 - 100	32	JF-19100



L'emballage pour la vente comprend 4 pièces.